

Montage- och skötsel­anvisning

Savoy



www.niboi.se

Värme i sin vackraste form



FRANCO BELGE

Savoy - Allmänt



Mottagning av gods

När du tar emot godset är det viktigt att du noggrant kontrollerar så att godset inte är transportskadat. Anmäl omedelbart skador direkt på fraktsedeln till fraktbolaget.

Bygganmälan

Innan du får göra en ny installation av eldstad och uppförande av skorsten krävs att en Bygganmälan görs till din byggnadsnämnd. Vänd dig till Byggnadskontoret i Din kommun för närmare anvisning och hjälp.

Besiktning

Ett gott råd om du avser att göra en installation till befintlig skorsten är att du innan du påbörjar installationen kontakter Skorstensfejarmästaren för en besiktning. Han kan också ge dig nödvändiga rekommendationer vid eventuellt behov av renovering. Efter att du installerat din eldstad måste installationen besiktigas av Skorstensfejarmästaren innan du får börja elda.

Rökkanal

Rökkanalens diameter skall vara minst 125 mm och vi rekommenderar en lägsta rökkanalshöjd om 3-3,5 m, räknat från kaminens anslutning. Följ noggrant skorstensleverantörens monteringsanvisning. Om du avser att installera din kamin till en murad befintlig skorsten bör du låta Skorstensfejarmästaren kontrollera den innan, om den skulle vara i behov av renovering. Vid halvstensomslutning ska kaminen toppanslutas till skorsten godkänd för max 350° rökgastemperatur med 90° böj och ett oisolerat anslutningsrör med en totallängd minimum 600 mm långt.

Kaminen är konstruerad för ett skorstensdrag på minst 10-12 pa. Vilket uppnås med en skorsten med längden minimum 3,5 meter och ett tvärsnitt på ca 125 cm².

Bärande underlag

En kamin med skorsten kräver normalt inte fundament utan kan placeras på vanligt träbjälklag. Är du osäker så kontakta Skorstensfejarmästaren för ytterligare råd och anvisningar.

Brännbar och icke brännbar vägg

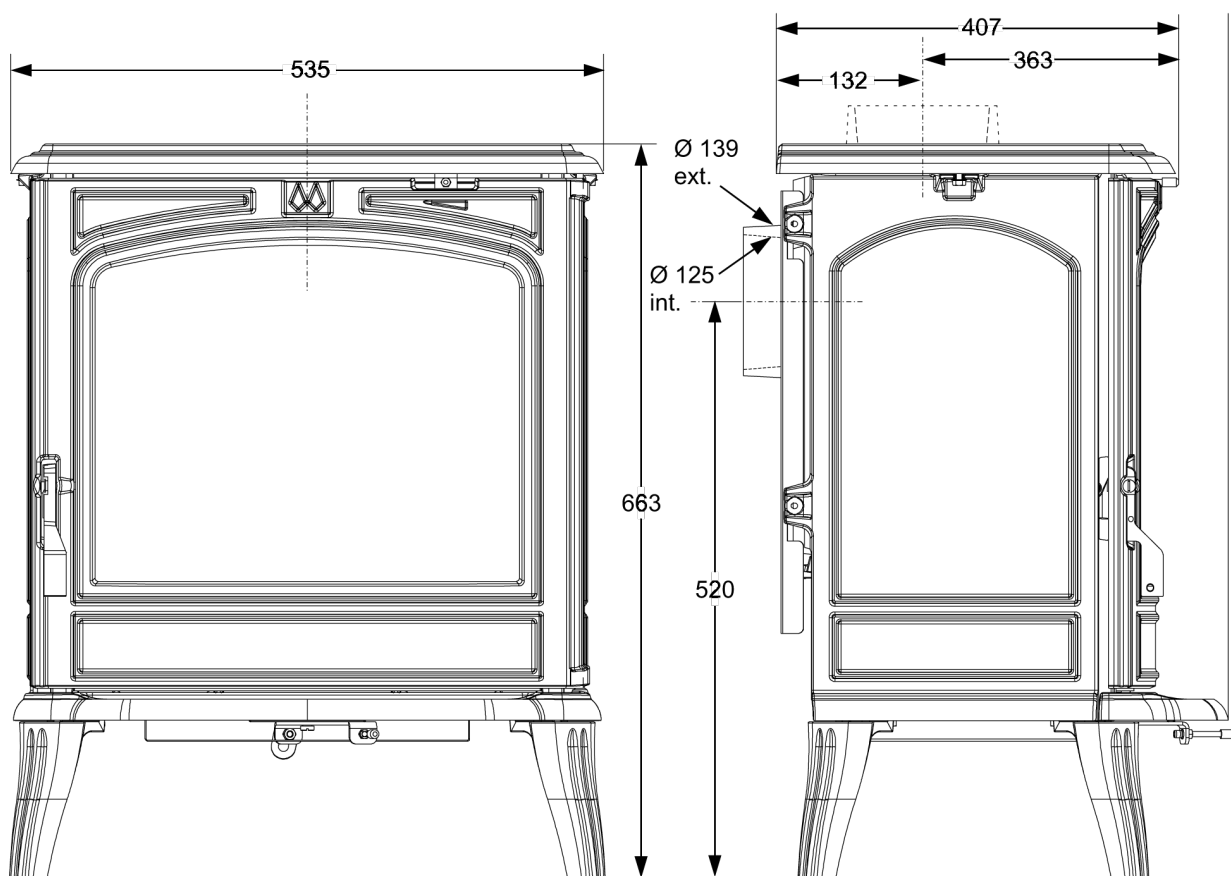
Ett minsta avstånd från kaminen till brännbar vägg i sidled 600 mm och baksida 150 mm (med strålskyddsplåt), se måttanvisningar sid 5. Minsta avstånd framför kaminen till inredning skall vara 1000 mm. Om kaminen placeras mot en murstock eller uppförd brandvägg så kan avståndet bakåt minskas till 100 mm.

Eldstadsplan

Kaminen måste placeras på ett eldstadsplan som kan bestå av minst 50 mm betong, natursten, tegel, glas eller 0,7 mm plåt. Eldstadsplanet skall täcka hela ytan under kaminen, minst 300 mm framför kaminen och 100 mm på var sida. Som tillval finns eldstadsplan i plåt alternativt glas.

En felaktigt installerad kamin kan orsaka brand! Läs därför noggrant igenom hela monteringsanvisningen innan du påbörjar installationen. Ge akt på att vissa delar av kaminen blir mycket varma under eldning, vidtag nödvändiga åtgärder om barn befinner sig i närheten, tänk även på att minsta avstånd till brännbar inredning är 1000 mm från kaminens front.

Savoy - Mått, Data & Askhantering



Konstruktionsdata

Kropp	gjutjärn
Lucka	gjutjärn
Färg	senotherm
Glas, keramiskt	tål 700°C
Roster	gjutjärn
Asklåda	6 liter
Eldstadsinklädnad	vermeculite

Data

Skorstensdrag	10-12 pa
Ansl höjd bakåt	502 mm
Ansl höjd uppåt	663 mm
Effekt	1-8 kW
Nominell effekt	5-6 kW
Vikt	135 kg
Höjd	663 mm
Bredd	535 mm
Djup	407 mm
Rörkrörsdiameter	utv. ø139 mm / inv ø125 mm
CE-märkt och testad enl. EN13240	

Tillval

Golvskydd	ja
-----------	----

Askhantering

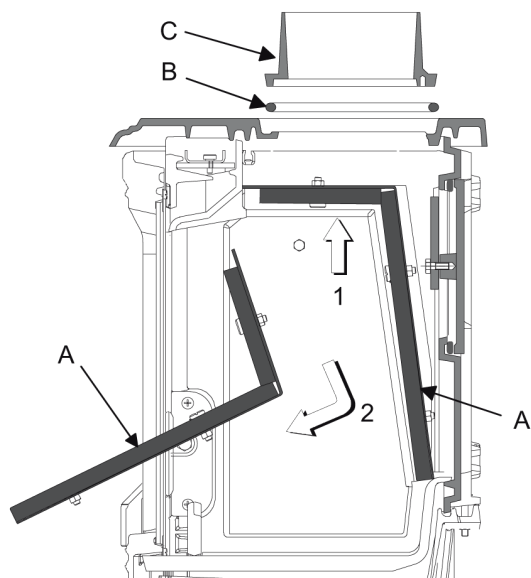
Askan ska tömmas regelbundet. Tillåt aldrig så mycket aska att den tar i rostret. Om den gör det finns risk för överhettning och materialet i kaminen kan ta skada. Askan töms endast när kaminen är kall. Drag ut askklådan och töm den i en obrännbar behållare. Placera hela behållaren på säker plats i minimum 24 timmar innan den kastas. Placera tillbaka askklådan i kaminen som nu är redo att börja eldas i.

När askan i asklådan ska tömmas är det viktigt att det inte finns någon glöd kvar. Askan ska förvaras i obrännbar behållare i minst ett dygn innan den kastas.

Askan kan med fördel återföras till naturen. Kan strös på gräsmatta och i rabatter (ej på matjord). Det är dock viktigt att askan ej sprids på sådant sätt att den är störande för grannar!

Savoy - Montering

1



Allmänt

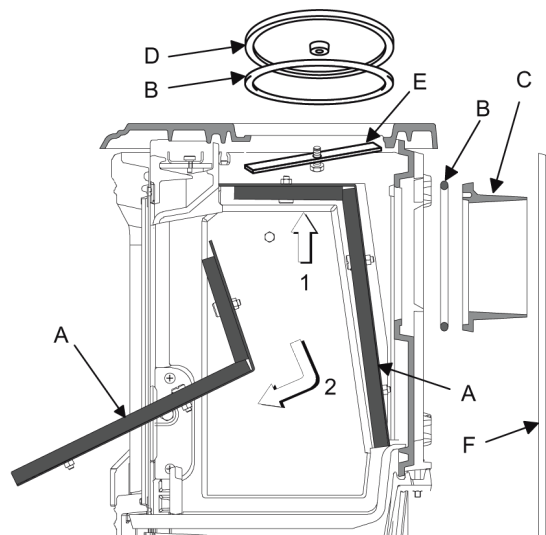
- Gjutjärn är tungt och det är praktiskt om man är två personer som hjälps åt vid monteringen!
- Ställ kaminen nära monteringsplatsen.
- Tag bort emballaget och ta ur alla lösa delar i kaminen.
- Läs igenom instruktionen innan montering!

- A. Rökvändarplatta (baffelplåt)
- B. Tätningsgarn
- C. Rökstos
- D. Täcklock
- E. Plattjärn
- F. Strålningsplåt

Toppmontering

Kaminen är förberedd för toppmontering från fabrik. Lägg i tätningsgarnet (B) och placera på rökstosen (C). Drag fast med bultarna. Rökstosen innerdiameter är $\varnothing 125$ mm och utvändigt $\varnothing 139$ mm. Se bild 1.

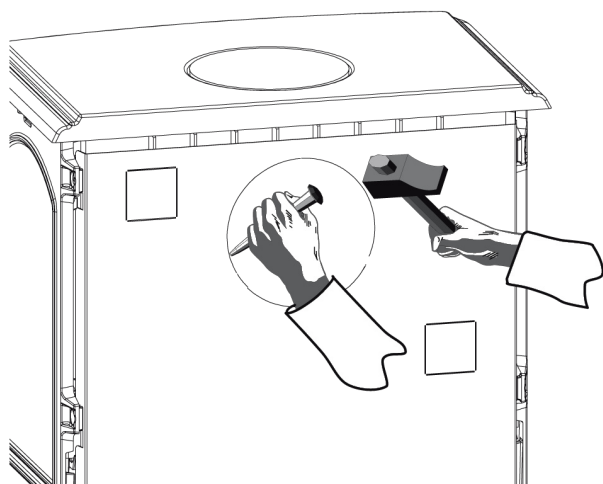
2



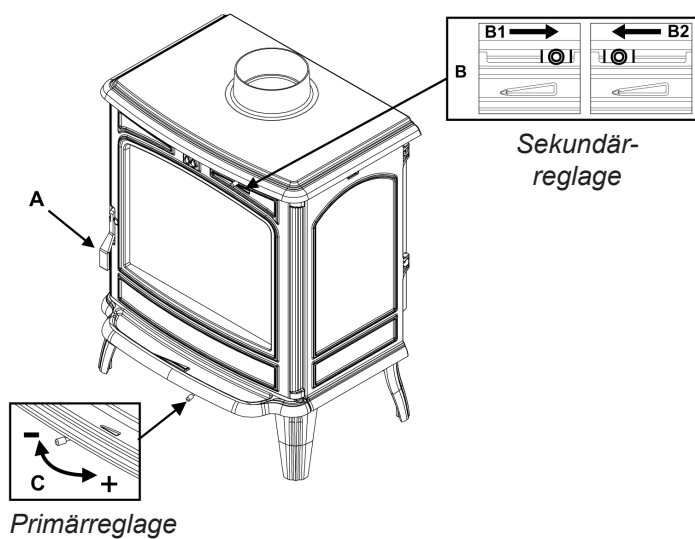
Bakmontering

Tag bort rökvändarplattan (A) enligt pilanvisning. Tag loss locket i strålningsplåten och slå bort locket baktill på kaminen enligt bild 3. Montera dit garn (B) och stos (C) i samma ordning som vid toppanslutning. Montera sedan dit garn (B), täcklock (D) och plattjärn (E) på toppen, fäst med medföljande bultar, se bild 2. Placera tillbaka rökvändarplattan (A) och strålningsplåten (F).

3



Savoy - Förbränning & Avstånd

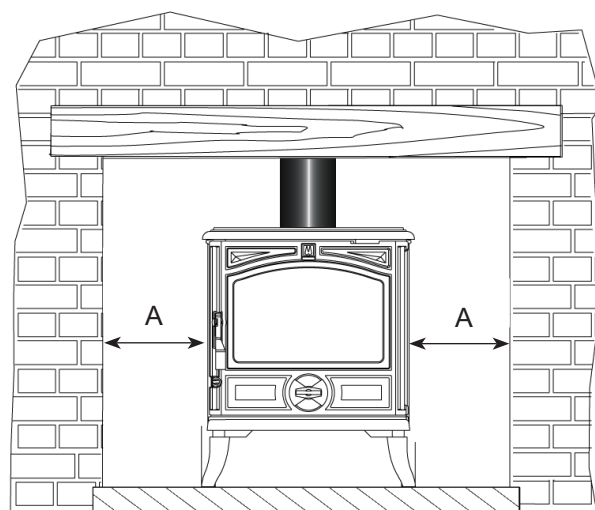


- A: lås för att öppna och stänga luckan
 B: Sekundärreglage
 B1= Öppet.
 B2= Stängt
 C: Primärreglage

Tänk på att kallahanden inte under några omständigheter får lämnas kvar i luckans öppningsmekanism under eldning. Den ska alltid tas ur och förvaras på kall plats.

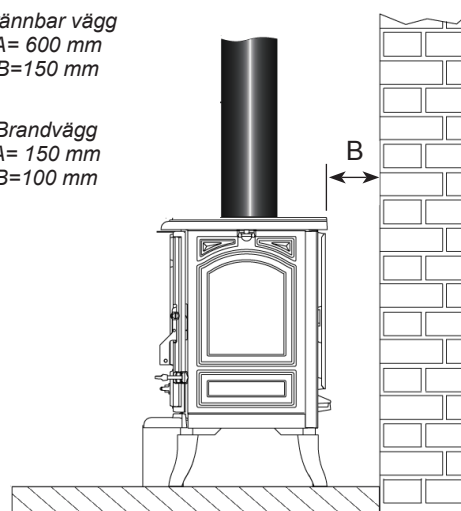
Din kamin är konstruerad för att vara effektiv. Därför kommer majoriteten av värmen som alstras i kaminen, genom förbränningen, att vidareflytta sig ut i rummet s.k. strålningsvärme. Det är bara en bråkdel av värmen som går ut genom skorstenen. När du startar en eld från en kall spis, är det viktigt att man får igång skorstensdraget och snabbt även får igång en riktig bra brasa. När man tänder tidningspapper/ startbriketter eller liknande ihop med tunna vedpinnar inne i kaminen skapas ett tryck av värme som pressas upp i skorstenen och på så sätt startas skorstensdraget. Är det svårt att få eld kan man hålla lite brinnande tidningspapper en stund i skorstensöppningen inne i kaminen för att på så sätt påskynda värmeflyttningen i skorstenen. Läs mer om hur man eldar på sista sidan.

I moderna välisolerade hus måste den luft som går åt vid förbränningen ersättas. Förbränningsluft till eldstaden kan tillföras kaminen indirekt via en ytterväggsventil. För att undvika kondens i varmt utrymme skall luftkanalen kondensisoleras med minimum 30 mm mineralull som utvändigt skall förses med en plastfolie, alternativt används s.k. kondensstrumpa.



Brännbar vägg
 A= 600 mm
 B=150 mm

Brandvägg
 A= 150 mm
 B=100 mm



Brandvägg

Brandväggen skall normalt vara minst 100 mm tjock av lättbetong, leca eller tegel. Rådgör med din Skorstensfejarmästare om lämpligt material och tjocklek. Brandväggen skall täcka en yta om minimum 500 mm från kaminens ytterkanter och 1000 mm över kaminen.

OBS!

Produkten är ytbehandlad med en speciell färg som härdar första gången kaminen eldas. Härdning sker när kaminen hettas upp i ca 1,5 timma. En svag lukt kan uppstå. Öppna ett fönster för att vädra bort lukten. Innan härdning kan kaminen vara känslig för beröring!!!

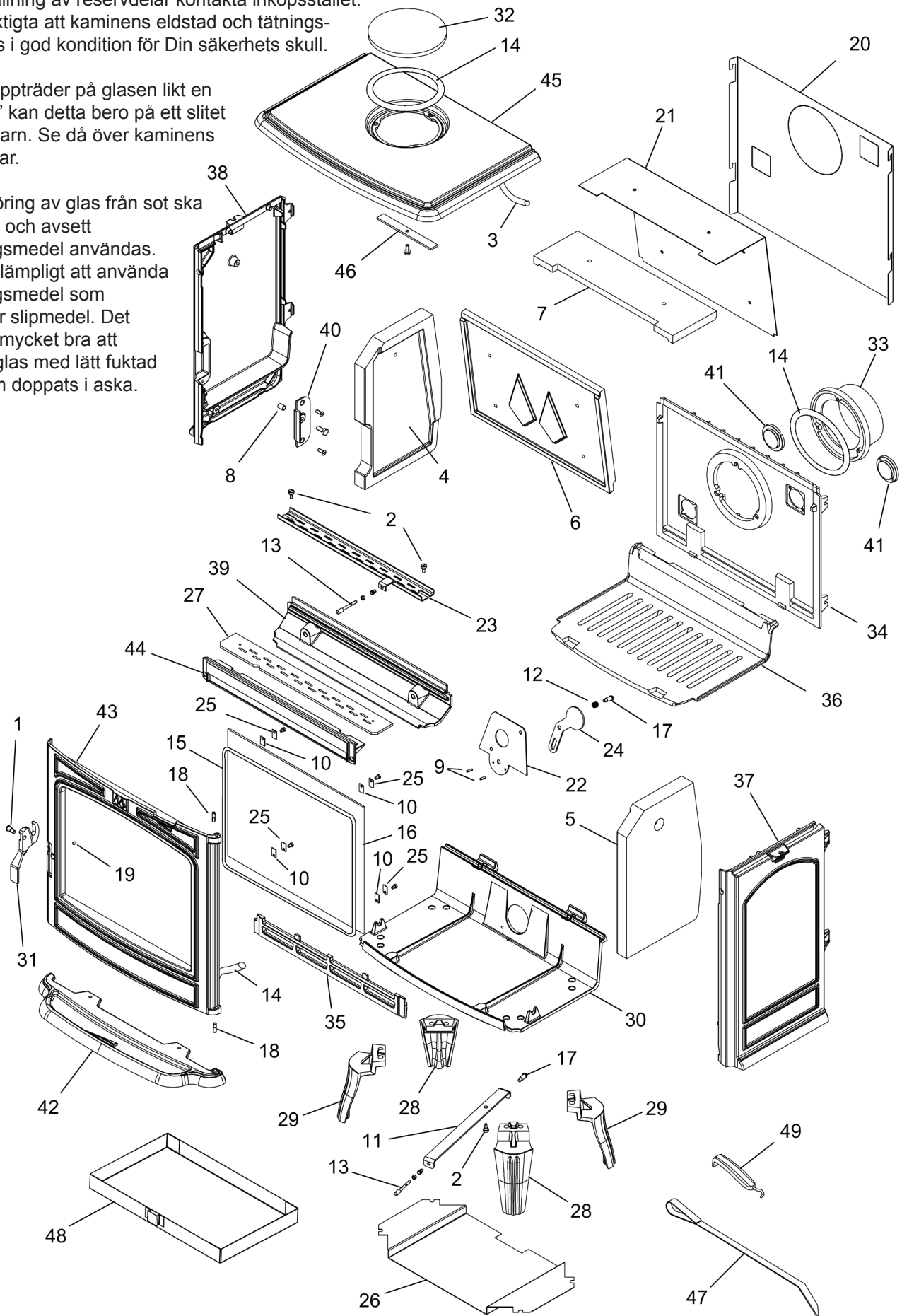
Braskaminen och skorstenen skall anordnas så att de inte kan ge upphov till antändning av närbelägna byggnadsdelar och fast inredning. Rökkanalen ska utföras på sådant sätt att den går att sota i hela sin längd och med sotluckor lätt åtkomliga.

Savoy - Reservdelar

Vid beställning av reservdelar kontakta inköpsstället.
Det är viktigt att kaminens eldstad och tätningsgarn hålls i god kondition för Din säkerhets skull.

Om sot uppträder på glaset likt en "strimma" kan detta bero på ett slitet tätningsgarn. Se då över kaminens packningar.

Vid rengöring av glas från sot ska anpassat och avsett rengöringsmedel användas. Det är ej lämpligt att använda rengöringsmedel som innehåller slipmedel. Det fungerar mycket bra att rengöra glas med lätt fuktad trasa som doppats i aska.



Savoy - Reservdelar

Savoy MK2 134 08 09 E, C, Y, P. Använd endast originalreservdelar. När reservdelar beställs lämna namnet på spisen, serienummer inklusive färgbeteckning (står på garanti- och identitetsbrickan), namnet på reservdelen och artikelnumret på reservdelen. Exempel : Kamin **Savoy**, ref. **134 08 09**, färg **Y**, Topplatta, **352176 EF**. **Y** = matt svart, **E** = emalj svart, **P** = emalj beige, **C** = emalj röd

Nr	Artikelnr		Benämning	Storlek	Antal
1	100917		Cam pin	12x20 M7	1
2	100939		Axle		3
3	105006		Gasket	Ø 15	1,60 m
4	105622		Wall		1
5	105623		Wall		1
6	105624		Back wall		1
7	105625		Wall		1
8	134253		Bushing		1
9	134758		Pin	4 x16	2
10	142881		Gasket		4
11	149882	60	Knob		1
12	166003		Spring	11x15	1
13	179628		Regulator shaft		2
14	181607		Ceramic rope	Ø 9,5	2,50 m
15	181632		Gasket	Ø 6	1,30 m
16	188881		Ceramic glass	402 x 322	01
17	189103		Screw	27x8x6	2
18	189104		Screw	6x22	2
19	189825		Screw	M5x6	1
20	205362		Back panel		1
21	222581		Flue baffle		1
22	236138		Reducing plate		1
23	237406		Reducing plate		1
24	237427		Reducing plate		1
25	259015		Fixing plate		4
26	262607		Heat shield		1
27	270402		Air control flap		1
28	300127	EF	Leg		2
29	300128	EF	Leg		2
30	300446	EF	Base		1
31	301526	EF	Door lock		1
32	303718	EF	Blanking plate		1
33	303860	EF	Flue collar		1
34	306276	EF	Back wall		1
35	307443	EF	Fuel retainer		1
36	308711		Coal grate		1
37	310739	EF	R. side panel		1
38	310834	EF	L. side panel		1
39	315615		Air duct		1
40	324503	EF	Sealing plate		1
41	325304	EF	Reducing plate		2
42	327910	EF	Tray		1
43	331132	EF	Main door		1
44	332004		Air duct		1
45	352176	EF	Top plate		1
46	406816		Clamp		1
47	415504	60	Poker		1
48	624042		Ash-pan		1
49	808001		Hand tool		1

Eldningsinstruktion

Det är viktigt att Din kamin är rätt installerad, eldas på rätt sätt och sköts enligt bruksanvisningen. Då kommer den att hålla och ge dig nytta i många år!

Kaminen ska eldas med kluven björkved (generellt lövträd) som brinner lugnare än barrved. Det går även bra att elda ek, bok eller annat träslag med högt värmevärde men veden måste vara torr, ca 20% fukthalt, och av rätt storlek ca 320 mm långa och 50-80 mm i diameter.

Vid normal eldning är 2 kg ved/timme en lämplig vedmängd och max tillåten mängd är 1,5 kg/timme. Vid test erhöles bästa värdet vid 1,5 kg ved/45 minuter. Vid nominellt läge uppnås normalt en effektavgivning på 5-6 kW när kaminen eldas med 1,5 kg ved fördelat på 3 bitar. Observera att den här eldstaden endast är avsedd för ved. Det är ej lämpligt att elda med alternativa bränslen såsom exempelvis pellets.

Det är förbjudet att elda tryckimpregnerat, målat eller limmat trä, spånskivor, plast eller behandlat papper typ färgbroschyrer. Dessa material utvecklar under förbränning ämnen som är skadliga för kaminen och hälsan. Dessa ämnen kan även angripa stålet i skorstenen och murningen i en murad skorsten.

Att starta upp en eld

- Öppna sekundär/primärluftsreglaget helt. Öppna dörren och lägg upp veden horisontellt korsvis. Börja med mindre riktigt torr upptändningsved och använd tändpapper eller ihopskrynklad tidnindspapper att tända med. Låt dörren stå på glänt 5 till 10 minuter eller tills elden tagit sig ordentligt. Då förvärmer du även glaset och förebygger sotbeläggning.
- När elden har tagit sig stänger du dörren och låter regalgen stå fullt öppet.
- Därefter kan grövre ved läggas in, 50 till 80 mm i tvärsnitt.
- Efter en stund, när elden tagit sig ordentligt, kan det vara nödvändigt att reducera värmen. Reglera förbränningshastigheten med det övre reglaget. (se sidan 5). Det nedre reglaget kan du stänga helt.
- Mängden av förbränningsluft och värmeavgivning är beroende av vilken typ av ved du använder, fukthalt, typ av skorsten och hur bra drag du har i den (längden i förhållande till husets undertryck). Du lär dig snart hur Din kamin fungerar för att du ska få ut mesta möjliga nytta och värme av den.

Bränslepåfyllning

- När du ska lägga på mer ved ska du öppna sekundär/primärluftreglagen. Öppna dörren långsamt så undviks rökinslag.
- Jämna till glöden innan du lägger på ny ved. Använd askrakan och skjut askan bakåt då antänds det nya bränslet lättare.
- Lägg på 2-3 vedträd och när veden tagit sig stäng det undre reglaget helt. Reglera förbränningen med det övre reglaget. Lägg aldrig på mera ved så länge det brinner bra kaminen.

Allmän information om eldstäder

- När du eldar första gången kan det uppstå en lätt obehaglig lukt som beror på att en viss oljebeläggning eller överflödigt färg kan finnas kvar på brännkammaren. Lukten försvinner efter några brasor.
- Kontrollera med jämna mellanrum så att inte packningen till dörren är skadad och byt den vid behov.
- Håll eldstad och rökrör rena och eldar du mycket bör du sota skorstenen någon extra gång mellan besöken av sotaren.
- Om det är kallt ute när du ska tända upp, hjälper det att tända på lite papper och hålla upp i skorstenen. Då värms luften upp i skorstenen och draget ökar.
- Sotbeläggning på glaset, beror ofta på att rätt temperatur inte har erhållits i brännkammaren. En anledning till detta kan vara fuktig ved. För att rengöra glaset kan det i vissa fall räcka med lite torrt papper. Om soten funnits en längre tid på glaset tas det lämpligast bort med ett rengöringsmedel eller ett speciellt sotborttagningsmedel. Det går även att använda samma ugnsgrens som till din elektriska spis. Använd aldrig rengöringsmedel som innehåller något slipmedel, då kan glaset skadas.
- När askan i asklådan ska tömmas, se då till att det inte finns någon glöd kvar. Askan ska förvaras i obrännbar behållare i minst ett dygn innan den kastas.
- **Om en skorstensbrand uppstår eller befaras, skall förbränningsluftsspjället och luckan stängas. Kontakta om nödvändigt brandkåren för släckning. Efter en skorstensbrand skall alltid skorstenen besiktigas av skorstensfejarmästaren.**

