

Montage- och skötsel­anvisning

Continental

www.niboi.se

Värme i sin vackraste form



FRANCO BELGE



Continental - Allmänt



Mottagning av gods

När du tar emot godset är det viktigt att du noggrant kontrollerar så att godset inte är transportskadat. Anmäl omedelbart skador direkt på fraktsedeln till fraktbolaget.

Byggnämnan

Innan du får göra en ny installation av eldstad och uppförande av skorsten krävs att en Byggnämnan görs till din byggnadsnämnd. Vänd dig till Byggnadskontoret i Din kommun för närmare anvisning och hjälp.

Besiktning

Ett gott råd om du avser att göra en installation till befintlig skorsten är att du innan du påbörjar installationen kontakter Skorstensfejarmästaren för en besiktning. Han kan också ge dig nödvändiga rekommendationer vid eventuellt behov av reovering. Efter att du installerat din eldstad måste installationen besiktigas av Skorstensfejarmästaren innan du får börja elda.

Rökkanal

Rökkanalens diameter skall vara minst 125-130 mm och vi rekommenderar en lägsta rökkanalshöjd om 3-3,5 m, räknat från kaminens anslutning. Följ noggrant skorstensleverantörens monteringsanvisning. Om du avser att installera din kamin till en murad befintlig skorsten bör du låta Skorstensfejarmästaren kontrollera den innan, om den skulle vara i behov av reovering. Vid halvstensanslutning får kaminen endast toppanslutas till skorsten godkänd för max 350° rökgastemperatur. Vid helstensanslutning är kaminen godkänd för anslutning 45°, alt. 90° rakt bakåt med sotlucka till skorsten.

Kaminen är konstruerad för ett skorstensdrag på minst 10-12 pa. Vilket uppnås med en skorsten med längden minimum 3-3,5 meter och ett tvärsnitt på ca 150 cm².

Bärande underlag

En kamin med skorsten kräver normalt inte fundament utan kan placeras på vanligt träbjälklag. Är du osäker så kontakta Skorstensfejarmästaren för ytterligare råd och anvisningar.

Brännbar och icke brännbar vägg

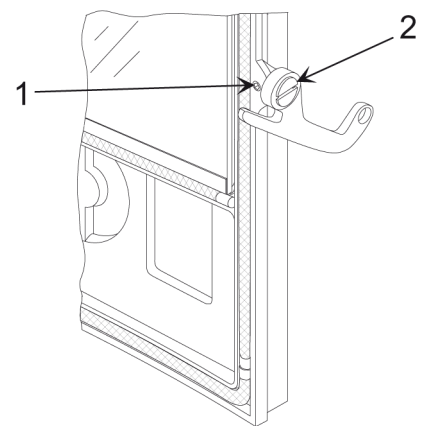
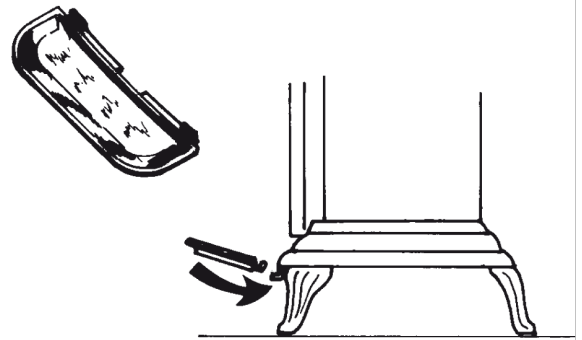
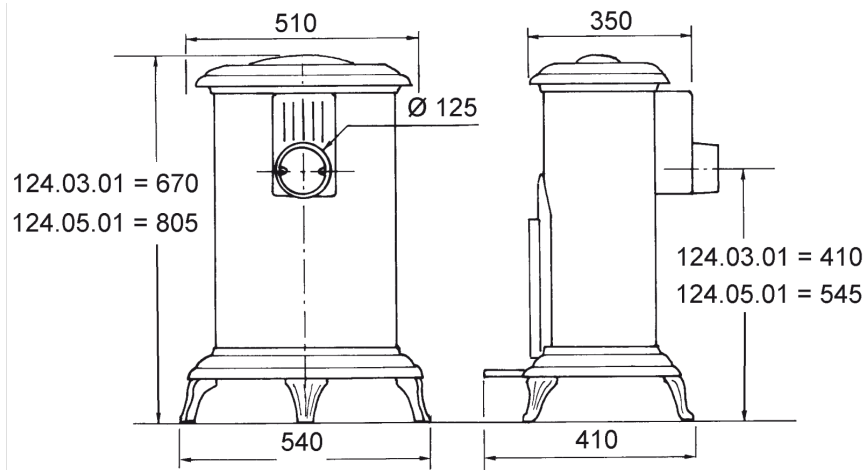
Ett minsta avstånd från kaminen till brännbar vägg front samt 800 mm, sidor 600 mm och baksida 600 mm. Minsta avstånd framför kaminen till inredning skall vara 1000 mm. Om kaminen placeras mot en murstock eller uppförd brandvägg så kan avståndet bakåt minskas till 150 mm bakåt och åt sidan.

Eldstadsplan

Kaminen måste placeras på ett eldstadsplan som kan bestå av minst 50 mm betong, natursten, tegel, glas eller 0,7 mm plåt. Eldstadsplanet skall täcka hela ytan under kaminen, minst 300 mm framför kaminen och 100 mm på var sida. Som tillval finns eldstadsplan i plåt alternativt glas.

En felaktigt installerad kamin kan orsaka brand! Läs därför noggrant igenom hela monteringsanvisningen innan du påbörjar installationen. Ge akt på att vissa delar av kaminen blir mycket varma under eldning, vidtag nödvändiga åtgärder om barn befinner sig i närheten, tänk även på att minsta avstånd till brännbar inredning är 1000 mm från kaminens front.

Continental - Mått, Data & Askhantering



Konstr.data

Kropp	stål plåt
Lucka	gjutjärn
Roster	gjutjärn
Asklåda	2,5 liter
Vedträ	250 mm

Låg(124.03.01)

Hög(124.05.01)

stål plåt
gjutjärn
gjutjärn
2,5 liter
300 mm

Data

Skorstensdrag	10-12 Pa
Ansl höjd bakåt	410 mm
Effekt	5,3 kW
Nominell effekt	3,1 kW
Vikt	80 kg
Höjd	670 mm
Bredd	540 mm
Djup med askläpp	410 mm
Rökrördiameter	ø125 mm
Uppvärmningsyta	ca 80 m ²

10-12 Pa
545 mm
9,3 kW
5,1 kW
95 kg
805 mm
540 mm
410 mm
ø125 mm
ca 154 m ²

OBS! Kaminen går endast att ansluta bakåt! Ingen toppanslutning finns!!!

CE-märkt och testad enl. EN13240

Tillval

Golvskydd	ja
Rökrör	ja

Montering av askläpp

Placera askläppen på stagen och vinkla den nedåt så faller den på plats. Se bild ovan.

Justering av dörrhandtag

Genom att justera handtaget ökar eller minskar man luckans slutning. Det är viktigt att luckan sluter tätt!!! Lossa på skruv 1, vrid sedan skruv 2 till önskat läge och skruva sedan fast skruv 1 igen.

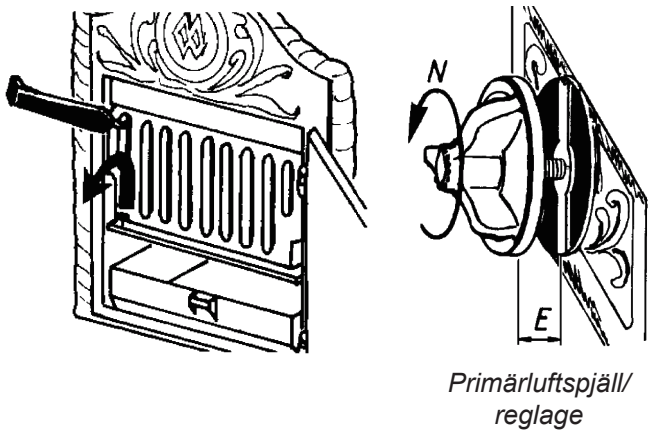
Askhantering

Dagligen: Skaka på rostret för att askan ska falla ner i asklådan och töm sedan lådan. Låt det inte bli för mycket aska i asklådan för det kan orsaka allvarlig överhettning av kaminen och orsaka skador rooster och andra delar.

När askan i asklådan ska tömmas är det viktigt att det inte finns någon glöd kvar. Askan ska förvaras i obrännbar behållare i minst ett dygn innan den kastas.

Askkan med fördel återförs till naturen. Kan strös på gräsmatta och i rabatter (ej på matjord). Det är dock viktigt att askan ej sprids på sådant sätt att den är störande för grannar!

Continental - Förbränning & Avstånd



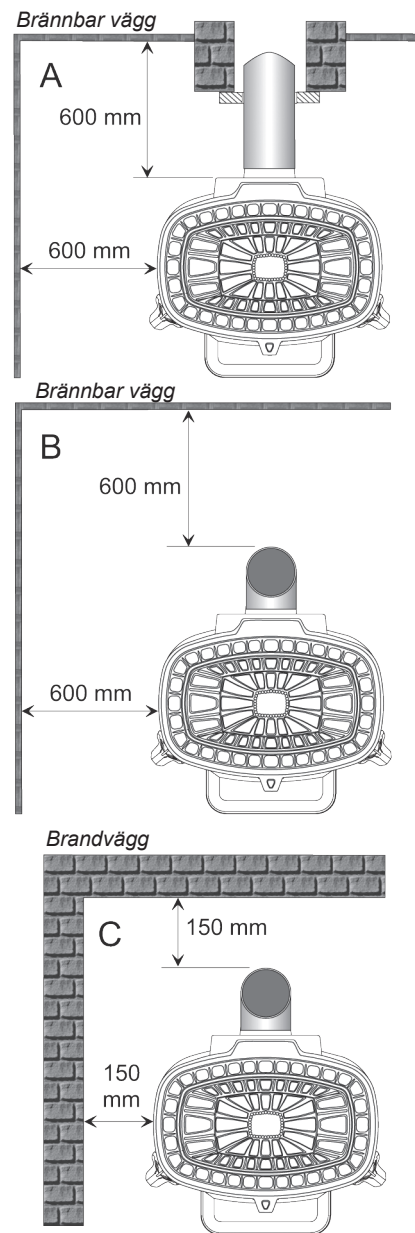
Din kamin är konstruerad för att vara effektiv. Därför kommer majoriteten av värmen som alstras i kaminen, genom förbränningen, att vidareflytta sig ut i rummet s.k. strålningsvärme. Det är bara en bråkdel av värmen som går ut genom skorstenen. När du startar en eld från en kall spis, är det viktigt att man får igång skorstensdraget och snabbt även får igång en riktig bra brasa. När man tänder tidningspapper/ startbriketter eller liknande ihop med tunna vedpinnar inne i kaminen skapas ett tryck av värme som pressas upp i skorstenen och på så sätt startas skorstensdraget. Är det svårt att få eld kan man hålla lite brinnande tidningspapper en stund i skorstensöppningen inne i kaminen för att på så sätt påskynda värmeflyttningen i skorstenen. Läs mer om hur man eldar på sista sidan.

Den primära luften till kaminen tar sig in via vridspjället på kaminens lucka/front. Se bild ovan. Genom erfarenhet kommer du snart lära dig hur din kamin fungerar och hur spjället ska stå. Här kommer lite riktlinjer:

- **Upptändning** - Skruva ut 12 varv (N) från stängd position, (E = 20 mm)
- **Normal eldning** - Skruva ut 1,5 varv (N) från stängd position, (E = 3 mm)
- **Glödbädd** - Skruva ut 1 varv (N) från stängd position, (E = 2 mm)

Varning: Askluckan får under inga omständigheter lämnas öppen då detta kan orsaka allvarlig överhettning av kaminen samt allvarligt skada roster och andra delar!

I moderna välisolerade hus måste den luft som går åt vid förbränningen ersättas. Förbränningsluft till eldstaden kan tillföras kaminen indirekt via en ytterväggsventil. För att undvika kondens i varmt utrymme skall luftkanalen kondensisoleras med minimum 30 mm mineralull som utvändigt skall förses med en plastfolie, alternativt används s.k. kondensstrumpa.



OBS!

Produkten är ytbehandlad med en speciell färg som härdar första gången kaminen eldas. Härdning sker när kaminen hettas upp i ca 1,5 timma. En svag lukt kan uppstå. Öppna ett fönster för att vädra bort lukten. Innan härdning kan kaminen vara känslig för beröring!!!

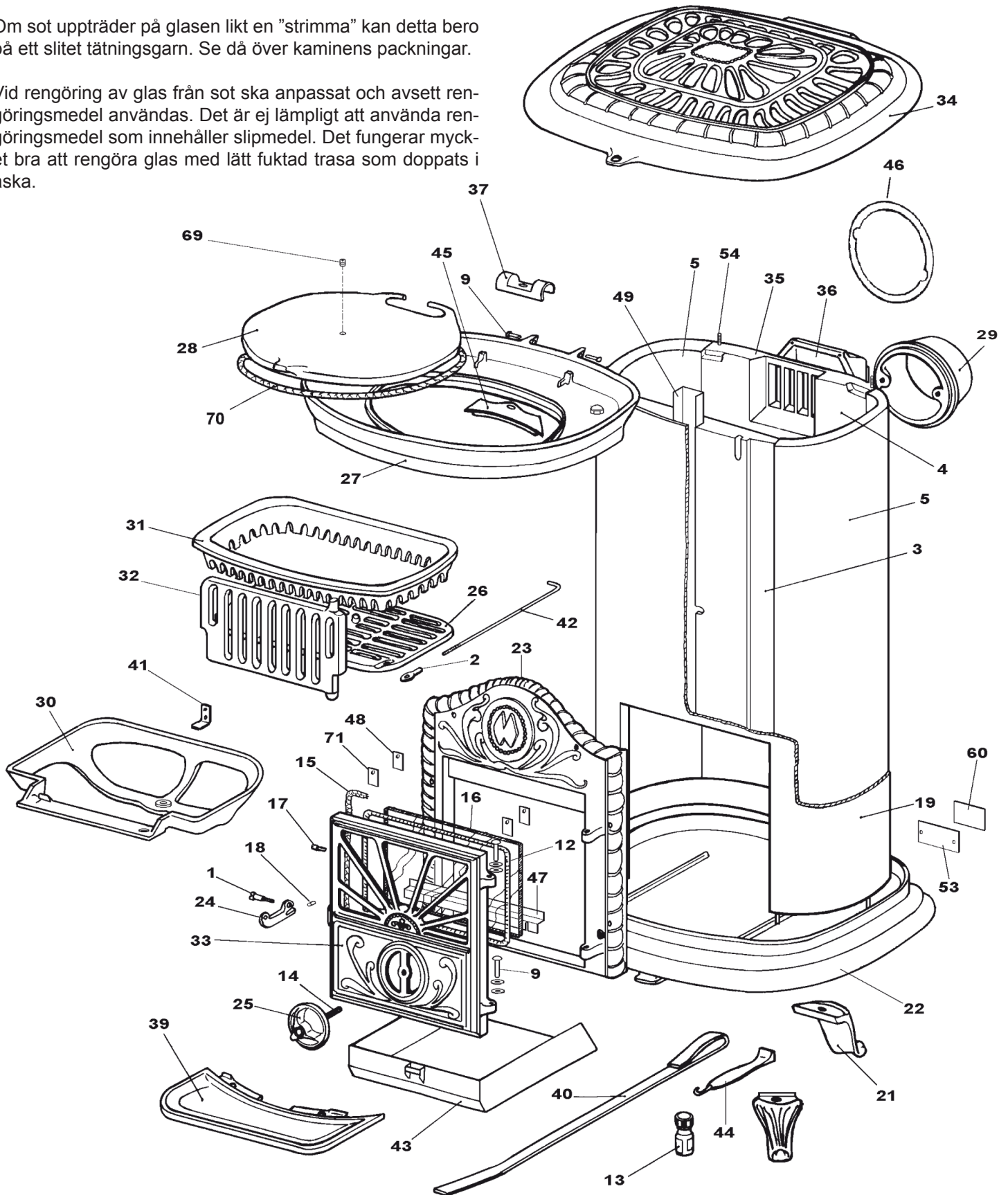
Braskaminen och skorstenen skall anordnas så att de inte kan ge upphov till antändning av närbelägna byggnadsdelar och fast inredning. Rökkanalen ska utföras på sådant sätt att den går att sota i hela sin längd och med sotluckor lätt åtkomliga.

Continental - Reservdelar

Vid beställning av reservdelar kontakta inköpsstället. Det är viktigt att kaminens eldstad och tätningsgarn hålls i god kondition för Din säkerhets skull.

Om sot uppträder på glaset likt en "strimma" kan detta bero på ett slitet tätningsgarn. Se då över kaminens packningar.

Vid rengöring av glas från sot ska anpassat och avsett rengöringsmedel användas. Det är ej lämpligt att använda rengöringsmedel som innehåller slipmedel. Det fungerar mycket bra att rengöra glas med lätt fuktad trasa som doppats i aska.



Continental - Reservdelar

Continental nr 124 03/05 01 L, J, Y, C

Använd endast originalreservdelar. När reserdelar beställs lämna namnet på spisen, serienummer inklusive färgbeteckning (står på garanti- och identitetsbrickan), namnet på reservdelen och artikelnumret på reservdelen.

Exempel : Kamin **Continental**, ref. **124 03 01**, färg **L**, Ben, **300120 77**

A = 124 03 01 **L** (brun emalj)

B = 124 03 01 **J** (grön emalj)

C = 124 03 01 **Y** (målad matt svart)

J = 124 03 01 **C** (röd emalj)

D = 124 05 01 **L** (brun emalj)

E = 124 05 01 **J** (grön emalj)

F = 124 05 01 **Y** (målad matt svart)

K = 124 05 01 **C** (röd emalj)

Nr	Artikelnr	Benämning eng/sv	Storlek/Färg	A	B	C	D	E	F	J	K	Antal
1	100917	Cam pin	12x20 M7	A	B	C	D	E	F	J	K	1
2	105123	Knob		A	B	C	D	E	F	J	K	1
3	105226	Firebrick					D	E	F		K	1
3	105235	Firebrick		A	B	C				J		1
4	105227	Firebrick					D	E	F		K	1
4	105236	Firebrick		A	B	C				J		1
5	105228	Firebrick					D	E	F		K	2
5	105237	Firebrick		A	B	C				J		2
9	110404	Hinge pin	6x30	A	B	C	D	E	F	J	K	4
11	122809	Name plate		A	B	C	D	E	F	J	K	1
12	181632	Adhesive rope		A	B	C	D	E	F	J	K	0,76 m
13	161025	Touch-up paint	(L)	A			D					1
13	161027	Touch-up paint	(J)		B			E				1
13	161059	Touch-up paint	(C)							J	K	1
14	179919	Thread rod	10x50	A	B	C	D	E	F	J	K	1
15	181602	Ceramic rope	Ø 8	A	B	C	D	E	F	J	K	1,04 m
16	188733	Ceramic glass	220x155x3	A	B	C	D	E	F	J	K	1
17	189104	Screw	6x22	A	B	C	D	E	F	J	K	1
18	189825	Screw	M 6x5	A	B	C	D	E	F	J	K	1
19	217105 21	Shell					D	E	F		K	1
19	217107 21	Shell		A	B	C				J		1
21	300120 EF	Leg				C			F			3
21	300120 77	Leg		A			D					3
21	300120 79	Leg			B			E				3
21	300120 MK	Leg								J	K	3
22	300459 EF	Base				C			F			1
22	300459	Base		A			D					1
22	300459 79	Base			B			E				1
22	300459 MK	Base								J	K	1
23	301032 EF	Frame				C			F			1
23	301032 77	Frame		A			D					1
23	301032 79	Frame			B			E				1
23	301032 MK	Frame								J	K	1
24	301511 EF	Door lock				C			F			1
24	301511 77	Door lock		A			D					1
24	301511 79	Door lock			B			E				1
24	301511 MK	Door lock								J	K	1
25	301740 EF	Air damper				C			F			1
25	301740 77	Air damper		A			D					1
25	301740 79	Air damper			B			E				1
25	301740 MK	Air damper								J	K	1

Continental - Reservdelar

Nr	Artikelnr	Benämning eng/sv	Storlek/Färg	A	B	C	D	E	F	J	K	Antal
26	301921	Oscillating grate		A	B	C	D	E	F	J	K	1
27	302145 59	Top plate		A	B	C	D	E	F	J	K	1
28	303618 59	Top plate		A	B	C	D	E	F	J	K	1
29	303829 59	Flue collar		A	B	C	D	E	F	J	K	1
30	306112	Grate support		A	B	C	D	E	F	J	K	1
31	306716	Grate		A	B	C	D	E	F	J	K	1
32	307420	Fuel retainer		A	B	C	D	E	F	J	K	1
33	309940 EF	Main door				C			F			1
33	988757	Complete door	(Y)			C			F			1
33	309940 77	Main door		A			D					1
33	988756	Complete door	(L)	A			D					1
33	309940 79	Main door			B			E				1
33	988784	Complete door	(J)		B			E				1
33	309940 MK	Main door								J	K	1
33	988873	Complete door	(C)							J	K	1
34	313509 EF	Cover				C			F			1
34	313509 77	Cover		A			D					1
34	313509 79	Cover			B			E				1
34	313509 MK	Cover								J	K	1
35	314710 59	Exchanger base		A	B	C	D	E	F	J	K	1
36	314818 59	Exchange cover		A	B	C	D	E	F	J	K	1
37	320409	Bearing		A	B	C	D	E	F	J	K	1
39	327900 EF	Ash-tray				C			F			1
39	327900 77	Ash-tray		A			D					1
39	327900 79	Ash-tray			B			E				1
39	327900 MK	Ash-tray								J	K	1
40	415504 60	Poker		A	B	C	D	E	F	J	K	1
41	454720	Grate support		A	B	C	D	E	F	J	K	1
42	458403	Rod		A	B	C	D	E	F	J	K	1
43	624032	Ash-pan		A	B	C	D	E	F	J	K	1
44	808001 ED	Hand tool		A	B	C	D	E	F	J	K	1
45	328001	Protection plate		A	B	C	D	E	F	J	K	1
46	237405	Reducing plate		A	B	C				J		1
47	228615	Square		A	B	C	D	E	F	J	K	1
48	259015	Fixing plate		A	B	C	D	E	F	J	K	2
49	216116	Circulation duct					D	E	F		K	1
53	276008	Plate		A	B	C	D	E	F	J	K	1
54	979900	Fixing plate		A	B	C	D	E	F	J	K	7
60	162042	Descriptive plate		A	B	C				J		1
60	162043	Descriptive plate					D	E	F		K	1
70	181613	Rope		A	B	C	D	E	F	J	K	0,9 m
71	142881	Rope		A	B	C	D	E	F	J	K	2

Eldningsinstruktion

Det är viktigt att Din kamin är rätt installerad, eldas på rätt sätt och sköts enligt bruksanvisningen. Då kommer den att hålla och ge dig nytta i många år!

Kaminen ska eldas med kluven björkved (generellt lövträd) som brinner lugnare än barrved. Det går även bra att elda ek, bok eller annat träslag med högt värmevärde men veden måste vara torr, ca 20% fukthalt, och av rätt storlek ca 320 mm långa och 50-80 mm i diameter.

Vid normal eldning är 1,3kg ved/timme en lämplig vedmängd och max tillåten mängd är 1,5kg/timme. Vid test erhöles bästa värdet vid 1,3kg ved/45 minuter. Vid nominellt läge uppnås normalt en effektavgivning på 3-4 kW när kaminen eldas med 1,3 kg ved fördelat på 3 bitar. Observera att den här eldstaden endast är avsedd för ved. Det är ej lämpligt att elda med alternativa bränslen såsom exempelvis pellets.

Det är förbjudet att elda tryckimpregnerat, målat eller limmat trä, spånskivor, plast eller behandlat papper typ färgbroschyrer. Dessa material utvecklar under förbränning ämnen som är skadliga för kaminen och hälsan. Dessa ämnen kan även angripa stålet i skorstenen och murningen i en murad skorsten.

Att starta upp en eld

- Öppna luftsreglaget helt. Öppna dörren och lägg upp veden horisontellt korsvis. Börja med mindre riktigt torr upptändningsved och använd tändpapper eller ihopskrynklad tidningspapper att tända med. Låt dörren stå på glänt 5 till 10 minuter eller tills elden tagit sig ordentligt. Då förvärmer du även glaset och förebygger sotbeläggning.
- När elden har tagit sig stänger du dörren.
- Därefter kan grövre ved läggas in, 50 till 80 mm i tvärsnitt.
- Efter en stund, när elden tagit sig ordentligt, kan det vara nödvändigt att reducera värmen. Reglera förbränningshastigheten med reglaget (se sidan 4).
- Mängden av förbränningsluft och värmeavgivning är beroende av vilken typ av ved du använder, fukthalt, typ av skorsten och hur bra drag du har i den (längden i förhållande till husets undertryck). Du lär dig snart hur Din kamin fungerar för att du ska få ut mesta möjliga nytta och värme av den.

Bränslepåfyllning

- När du ska lägga på mer ved ska du öppna luftreglaget. Öppna dörren långsamt så undviks rökinslag.
- Jämna till glöden innan du lägger på ny ved. Då antänds det nya bränslet lättare.
- Lägg på 2-3 vedträd när veden tagit sig. Reglera sedan förbränningen med reglaget. Lägg aldrig på mera ved så länge det brinner bra kaminen.

Allmän information om eldstäder

- När du eldar första gången kan det uppstå en lätt obehaglig lukt som beror på att en viss oljebeläggning eller överflödigt färg kan finnas kvar på brännkammaren. Lukten försvinner efter några brasor.
- Kontrollera med jämna mellanrum så att inte packningen till dörren är skadad och byt den vid behov.
- Håll eldstad och rökrör rena och eldar du mycket bör du sota skorstenen någon extra gång mellan besöken av sotaren.
- Om det är kallt ute när du ska tända upp, hjälper det att tända på lite papper och hålla upp i skorstenen. Då värms luften upp i skorstenen och draget ökar.
- Sotbeläggning på glaset, beror ofta på att rätt temperatur inte har erhållits i brännkammaren. En anledning till detta kan vara fuktig ved. För att rengöra glaset kan det i vissa fall räcka med lite torrt papper. Om soten funnits en längre tid på glaset tas det lämpligast bort med ett rengöringsmedel eller ett speciellt sotborttagningsmedel. Det går även att använda samma ugnsgrens som till din elektriska spis. Använd aldrig rengöringsmedel som innehåller något slipmedel, då kan glaset skadas.
- När askan i asklådan ska tömmas, se då till att det inte finns någon glöd kvar. Askan ska förvaras i obrännbar behållare i minst ett dygn innan den kastas.
- **Om en skorstensbrand uppstår eller befaras, skall förbränningsluftsspjället och luckan stängas. Kontakta om nödvändigt brandkåren för släckning. Efter en skorstensbrand skall alltid skorstenen besiktigas av skorstensfejarmästaren.**

